



Министерство науки и высшего образования Российской Федерации
Федеральное государственное бюджетное образовательное учреждение
высшего образования «Низневартовский государственный университет»

ИНФОРМАЦИОННОЕ ПИСЬМО

о проведении XXVI Всероссийской студенческой научно-практической конференции
Низневартовского государственного университета

Уважаемые студенты, учащиеся 10-11 классов!

Приглашаем вас принять участие в XXVI Всероссийской студенческой научно-практической конференции Низневартовского государственного университета, которая состоится **10-11 апреля 2024 года** в очно-дистанционном формате в Низневартовском государственном университете, г. Низневартовск, Россия.

Основная цель конференции: поддержка и развитие научной деятельности обучающихся.

Участники:

1) Студенты вузов (специалитет, бакалавриат, магистратура)

Форма участия: доклад (очно или онлайн) + публикация статьи

Прием заявок и статей для участия в конференции: **с 12 по 29 февраля 2024 года.**

2) Учащиеся 10-11 классов общеобразовательных учреждений г. Низневартовска, Низневартовского района

Форма участия – представление научно-исследовательского проекта (очно или онлайн)

Прием заявок для участия в конференции: **до 22 марта 2024 года**

I. Секции конференции (для студентов)

1. Нефть и газ: перспективные исследования и разработки
2. Передовые технологии в электро- и теплоэнергетике
3. Региональные аспекты развития территорий в области землеустройства и безопасности жизнедеятельности
4. Экологические проблемы современности
5. Теоретико-методические и психолого-педагогические аспекты физической культуры и спорта
6. Актуальные проблемы физического воспитания и мониторинг физического развития, физической подготовленности, здоровья различных слоев населения
7. Социокультурные трансформации современного общества
8. Реклама и журналистика: состояние, проблемы, перспективы
9. Современное состояние, проблемы и перспективы социально-экономического развития региона
10. История, методика ее преподавания. Документоведение и архивоведение
11. Актуальные вопросы филологии, лингводидактики и перевода
12. Архитектура, дизайн и декоративное искусство
13. Искусство рисунка, живописи, композиции и методика преподавания
14. Музыкальное искусство, культура, образование: актуальные проблемы теории и практики
15. Компьютерные науки и информационные технологии
16. Современные проблемы математики и физики. Методика обучения физико-математическим дисциплинам
17. Социально-педагогические вопросы обучения и воспитания детей и подростков
18. Психолого-педагогические стратегии развития личности в условиях современных вызовов

Секции конференции (для учащихся 10-11 классов)

1. Компьютерные науки и информационные технологии. Математика. Физика

Ссылка для регистрации:

<https://forms.yandex.ru/cloud/65c34350c09c02044d24f5b1/>

2. Современные школьники о физическом воспитании подрастающего поколения

Ссылка для регистрации:

<https://forms.yandex.ru/w/65c2021373cee7064b9514fa/>

3. Первые шаги в науку (биология, экология, география)

Ссылка для регистрации:

<https://forms.yandex.ru/cloud/65c09ee9f47e73573220efef/>

4. Первые шаги в науку - результаты научно-исследовательской деятельности профильных психолого-педагогических классов

Ссылка для регистрации:

<https://forms.yandex.ru/cloud/65c2027eeb6146071f588bc0/>

5. Первые шаги в науку (искусство)

Ссылка для регистрации:

<https://forms.yandex.ru/w/65c45ffe5d2a061f922900da/>

6. Первые шаги в науку (русский язык, иностранные языки, литература, история, обществознание, экономика)

Ссылка для регистрации:

<https://forms.yandex.ru/cloud/65c1fb1c43f74f057169eb26/>

II. Порядок участия в конференции

Для студентов

Формы участия в конференции:

- 1) очное участие с презентацией доклада в г. Нижневартовске (с публикацией статьи);
- 2) дистанционное участие с презентацией доклада - видеоконференция BigBlueButton (с публикацией статьи).

Участие в работе конференции с презентацией доклада (любая из двух форм участия) является обязательным условием опубликования рукописи в материалах конференции. Как минимум один автор, представляющий авторский коллектив, должен презентовать исследование на конференции. Заочное участие не предусмотрено.

Участие в работе конференции и публикация статьи - бесплатно.

Лучшие научные доклады (очно и онлайн) в каждой секции будут отмечены дипломами I, II, III степени.

Для участия в конференции необходимо в срок **с 12 по 29 февраля 2024 года** (включительно) зарегистрироваться на сайте «Всероссийская студенческая научно-практическая конференция Нижневартовского государственного университета» (ссылка для регистрации <https://studkonf.nvsu.ru/article/v-mezhdunarodnoy-nauchno-prakticheskoy-konferentsi/>) и одновременно в системе регистрации прикрепить файл с текстом статьи. Студент, желающий принять участие в конференции, регистрируется самостоятельно. Если в статье несколько авторов, необходима регистрация от одного автора с указанием соавторов. Одна регистрация заявки – один электронный адрес для связи с участниками конференции.

Все полученные материалы проходят проверку на наличие заимствований в системе «Антиплагиат» и рецензирование. К рассмотрению принимаются рукописи оригинальностью не менее 70%.

На каждом этапе рассмотрения статьи (проверка текста на оригинальность, рецензирование статьи, соответствие оформления статьи требованиям) автору направляется информация о текущем результате рассмотрения. При необходимости статья может быть направлена автору на доработку. Оргкомитет оставляет за собой право на отклонение, принятие и техническое редактирование присланных материалов.

Обратите внимание, при обнаружении искусственного повышения оригинальности текста (с помощью скрытых вставок, замена букв, генерация нейросетью и т.п.) статья к публикации не допускается, без возможности исправления, переписка с авторами после отказа в приеме работы не ведется.

К участию в работе конференции принимается не более 1 доклада от участника.

К печати принимается не более 1 статьи от одного автора (независимо от того, персональная это работа или написана в соавторстве). Количество соавторов в одной статье – не более 5.

Участие в конференции допустимо только в одной секции.

Статьи, выполненные под научным руководством, не принимаются, возможно только соавторство. При этом фамилия студента указывается первой.

По итогам конференции будет издан сборник статей в электронном виде (с присвоением ББК, ISBN), с последующей индексацией в РИНЦ (договор № 1131-05/2014К).

Для учащихся 10-11 классов

Для участия в конференции необходимо в срок до 22 марта 2024 года (включительно) зарегистрироваться (ссылки для регистрации см. выше). Регистрация осуществляется руководителем обучающегося.

Представление научно-исследовательских проектов обучающимися состоится 10-11 апреля 2024 года.

Лучшие научные доклады (очно и онлайн) в каждой секции будут отмечены дипломами I, II, III степени.

III. Требования к оформлению рукописей научных статей

Оформление текста

- Текстовый редактор: Microsoft Office Word;
- Размер страницы (формат бумаги) – А4, ориентация листа – «книжная»;
- Поля страницы: верхнее, нижнее, левое, правое – 2 см;
- Шрифт Times New Roman, размер шрифта – 12 пт, для таблиц, рисунков – 11 пт;
- Отступ абзаца: отступ первой строки – 1 см;
- Междустрочный интервал – одинарный;
- Без переносов.

Просим не использовать другие межстрочные интервалы, отступы, шрифты с целью технического увеличения объема статьи. В итоге все статьи будут отформатированы по требованиям конференции.

Структура текста:

- по правому краю строчными буквами – фамилия и инициалы авторов;
- по правому краю строчными буквами – образовательное учреждение (полностью), город, страна;
- через один интервал по центру прописными буквами печатается название статьи;
- через один интервал с красной строки печатается текст статьи;

- ссылки на источники размещают в квадратных скобках в конце предложения, указывая первым номер источника по списку литературы, затем, через запятую, номер страницы, точка в конце предложения ставится после квадратных скобок, например [1, с. 12].
- список литературы размещают в алфавитном порядке в конце статьи. При использовании иностранных источников сначала указываются русскоязычные источники, затем иностранные.

Использование автоматических постраничных сносок и ссылок недопустимо.

При ссылке на нормативно-правовой источник указывается его полный реквизит, при этом недопустимы опосредованные ссылки.

При подготовке материалов использовать только научную литературу – статьи в журналах и конференциях, монографии, архивные материалы и пр. **Не допускается использование учебников и учебных пособий, материалов из курсовых и выпускных квалификационных работ.**

Все ссылки на официальные сайты размещать в тексте, без включения в список литературы. Например, Наука в Сибири (<https://clck.ru/UR8Bp>)

Для сокращения ссылок можно использовать ресурс <https://clck.ru/>

При использовании источников с DOI – указывать полный адрес без точки в конце, например, <https://doi.org/10.37806/4444/19-4/01>

Не допускается излишнее самоцитирование, цитирование трудов одного автора, научного руководителя (10% от общего количества источников в списке литературы). Самоцитирование также оформляется со ссылкой на источник, а не просто как добавление материала в статью.

При оформлении размещенных на библиографических платформах источников ссылки на эти платформы не указываются (например, КиберЛенинка, РИНЦ и др.)

На все библиографические источники, представленные в публикации, должны быть ссылки по тексту статьи.

Вторичное цитирование не допускается. Использоваться должен только первоисточник.

Объем материалов для статьи: 4–6 полных страниц, включая список литературы.

Оформление списка литературы (примеры)

Книга:

Ручкин В.Н., Фулин В.А. Архитектура компьютерных сетей. М.: ДИАЛОГ-МИФИ, 2010. 238 с.

Статья:

Волков А.А. Метод принудительного деления полосы частот речевого сигнала // Электросвязь. 2019. №11. С. 48-49.

Диссертация:

Лешкевич И.А. Научное обоснование медико-социальных и организационных основ совершенствования медицинской помощи детскому и подростковому населению г. Москвы в современных условиях: Дис. ... д-ра мед. наук. М., 2001. 76 с.

Автореферат диссертации:

Коняева Т.П. Функционально-морфологические нарушения слизистой оболочки тонкой кишки после острой смертельной кровопотери (экспериментальное исследование): Автореф. дис. ... канд. мед. наук. Кемерово, 2005. 23 с.

Статьи из сборника:

Андреев А.А., Закиров М.Л., Кузьмин Г.Н. Определяющие элементы организации научно-исследовательской работы // Состояние и перспективы развития производства аппаратов низкого напряжения: сборник статей Международной научно-практической конференции (г. Чиргин, 14-16 апреля 1977). Ташкент, 1977. С. 21-32.

Середовских Б.А., Соколов С.Н., Козелкова Е.Н., Дерябина В.В. Повышение профессиональной подготовки студентов через участие в научно-исследовательских проектах прикладного характера // Культура, наука, образование: проблемы и перспективы: материалы X Международной научно-практической конференции (г. Нижневартовск, 10-11 ноября 2022). Нижневартовск: Изд-во НВГУ, 2022. С. 209-217. <https://doi.org/10.36906/KSP-2022/29>

Описание патентных документов:

1. Урбинати М., Маннини А. Впускной трубопровод для двигателя внутреннего сгорания: пат. 1007559 СССР, МКИ F02M 35/10). №2782807/25-06; заявл. 25.06.79; опубл. 23.03.83, Бюл. №11, Приоритет 26.06.78, № 68493 А/78 (Италия). 5 с.
2. Ваулин В. С., Кемайкин В. Г. Устройство для захвата неориентированных деталей типа валов: а. с. 07970 СССР, МКИ В 25 J 15/00 №3360585/ 25. 2 с.

Архивные материалы:

Справка Пензенского обкома комсомола Центральному Комитету ВЛКСМ о помощи комсомольцев и молодежи области в восстановлении шахт Донбасса // Гос. арх. Том. обл. Ф. 1. Оп. 8. Д. 126. Л. 73.

Описание статей из энциклопедий:

Благообразов В.А., Гвоздецкий Н.А., Буртман В.С. Тянь-Шань // БСЭ. М., 1997. Т. 26. С. 428-431.

Описание главы, параграфа или части документа:

Гурьянов С.Х., Поляков И.А., Ремизов К.С. Нормирование труда // Справочник экономиста по труду. М., 1982. Гл. 1. С. 5-58.

Описание многотомного издания:

Борзяк Э.И. Анатомия человека. В 2-х т. Т. 1. М.: Медицина, 1996. 544 с.

Если есть DOI, указывается полный адрес:

Волков А.А. Метод принудительного деления полосы частот речевого сигнала // Электросвязь. 2019. №11. С. 48-49. <https://doi.org/10.37806/4444/19-4/01>

Пример оформления таблиц и рисунков

Таблица 1
(шрифт 11, по правому краю)

Название таблицы (шрифт 11, по центру)

Текст таблицы: шрифт 11, без абзацного отступа; ширина таблицы 100%, выравнивание по центру (в свойствах)			

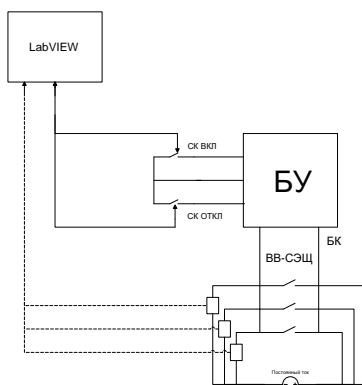


Рис. 1. Схема лабораторного стенда (шрифт 11, по центру)

Для формул рекомендуется использовать встроенный в Word редактор формул.

Рисунки, таблицы, выполненные **не автором**, а заимствованные из каких-либо источников, должны иметь ссылки. Если рисунок авторский, ссылки не надо.

Все рисунки высылаются отдельными файлами в оригинале хорошего качества (загрузить архивом при регистрации).

Пример оформления статьи

Кондакова А.А.

ТЕКУЧЕСТЬ КАДРОВ: ПРИЧИНЫ И РЕКОМЕНДАЦИИ

В условиях характерного для России кризисного положения остро ощущается проблема безработицы и связанная с ней проблема текучести кадров [1]. Текст статьи Текст статьи Текст статьи Текст статьи Текст статьи Текст статьи Текст статьи Текст статьи Текст статьи Текст статьи [5, с. 48]. Текст статьи Текст статьи Текст статьи Текст статьи Текст статьи [3]. Текст статьи Текст статьи Текст статьи [4, с. 15]. Текст статьи Текст статьи Текст статьи Текст статьи [2, с. 55; 6, с. 47-48]. Текст статьи.

Литература

1. Андреев А.А., Закиров М.Л., Кузьмин Г.Н. Определяющие элементы организации научно-исследовательской работы // Состояние и перспективы развития производства аппаратов низкого напряжения: сборник статей Международной научно-практической конференции (г. Чиргин, 14-16 апреля 1977). Ташкент, 1977. С. 21-32.
2. Вилькин И.А. Полосы частот речевого сигнала // Информатизация 2019. №2. С. 45-56. <https://doi.org/10.37806/4444/19-4/01>
3. Волков А.А. Метод принудительного деления полосы частот речевого сигнала // Электросвязь. 2019. №11. С. 48-49.
4. Коняева Т.П. Функционально-морфологические нарушения слизистой оболочки тонкой кишки после острой смертельной кровопотери (экспериментальное исследование): Автореф. дис. ... канд. мед. наук. Кемерово, 2005. 23 с.
5. Лешкевич И.А. Научное обоснование медико-социальных и организационных основ совершенствования медицинской помощи детскому и подростковому населению г. Москвы в современных условиях: Дис. ... д-ра мед. наук. М., 2001. 76 с.
6. Ручкин В.Н., Фулин В.А. Архитектура компьютерных сетей. М.: ДИАЛОГ-МИФИ, 2010. 238 с.

IV. Контрольные сроки:

Приём заявок и статей (студенты)	12-29 февраля 2024 года
Приём заявок (учащиеся 10-11 классов))	до 22 марта 2024 года
Формирование программы конференции	до 29 марта 2024 года
Размещение программы конференции на сайте. Рассылка всем участникам	до 29 марта 2024 года
Работа всех секций конференции	10-11 апреля 2024 года
Рассылка дипломов победителям и сертификатов всем участникам	до 19 апреля 2024 года
Публикация материалов конференции	до 31 мая 2024 года

V. Оргкомитет конференции

Адрес: Россия, 628605, Ханты-Мансийский автономный округ – Югра, г. Нижевартовск, ул. Ленина 56, каб. 219 (Управление научных исследований)

Контактный телефон: (3466) 451820

E-mail: uni@nvsu.ru, konf@nvsu.ru

Web: <http://nvsu.ru>; <https://studkonf.nvsu.ru>

Для участников

Учебные корпуса Нижневартковского государственного университета:

Корпус 1: ул. Ленина 56

Корпус 2: ул. Мира 36

Корпус 3: ул. Интернациональная 35а

Корпус 4: ул. Дзержинского 11

Корпус 5: ул. Ленина 2